



Electrolux
PROFESSIONAL

Moduláris főzőberendezések 900XP Gázüzemű főzőüst 60lt indirekt

TERMÉK #

MODELL #

NÉV #

SIS #

AIA #



391232 (E9BSGHINFO)

60 literes gázüzemű főzőüst,
indirekt fűtés

Rövid leírás

Termék szám

Használható földgázzal vagy LPG gázzal. Hídrendszerbe vagy konzolos rendszerbe telepíthető. Rozsdamentes acélból készült robusztus égőfejek lángérzékelővel és védőlemezzel ellátott őrlánggal. Scotch Brite felületkezeléssel ellátott külső rozsdamentes acél panelek. A dupla köpenyű fedő 2 mm vastagságú AISI 304 rozsdamentes acélból készült. AISI 316 rozsdamentes acélból készült préselt üst alj, lekerekített sarkokkal. Hézagmentes illeszkedés a derékszögű oldalaknak köszönhetően. Biztonsági szelep a működési nyomás szabályzásához. Hőmérséklet szabályzó, teljesítmény szabályzó a precíz főzési hőmérséklethez.

Fő jellemzők

- Rozsdamentes acél fedő és főzőüst. Az üst oldala selyemfényű a könnyű tisztítás érdekében.
- Minden fő alkatrész előlről elérhető, így egyszerű a karbantartás.
- Egyszerűen használható kezelői panel.
- Négy darab 50mm-es rozsdamentes acél lábbal szállítva (opcionálisan rozsdamentes acél védőlemez rendelhető).
- Hegesztés nélküli medencék.
- AISI 316 rm. acél medencék.
- Biztonsági termosztát védi a készüléket attól, hogy üresen, víz nélkül működjön.
- Folyamatos vízfeltöltés manuális csapon keresztül.
- Nagy méretű leürítő nyílás golyóscsappal a gyors leürítés céljából.
- IPX5 vízállóság.
- Kívülről könnyen tisztítható leürítő cső és csap.
- Ergonómia: az üst mélysége kézre eső keverést és ételfeldolgozást biztosít.
- Egy külső szelep a felfűtési fázisban kiengedi a felesleges levegőt.
- Préselt üst és fedő AISI 316 rozsdamentes acélból.
- Nagy kapacitású csap a biztonságos és erőlködés nélküli adagoláshoz.
- Manométer segítségével ellenőrizhető le, hogy megfelelő-e a nyomás az üstben.
- Nincs főzési hőmérséklet túllépés. Gyors reakció.
- Az étel egyenletesen melegszik az üst alsó része és az oldalfalai által, az indirekt fűtési rendszernek köszönhetően. A készülék a köpenyben 110°C-os telített gőzt állít elő, ezzel melegíti az ételt.
- Kör alakú üst, amely alkalmas főzéshez, posírozáshoz, stb.
- Biztonsági termosztát véd a túl alacsony vízszint esetén.
- Biztonsági szelep véd a túlnyomás kialakulásától a köpenyben.
- Szolenoid szelep a meleg és hideg víz utántöltéshez.
- Vízálló kezelői gombok.
- Energiaszabályzás a kezelőgombbal.
- Nagy teherbírású belső keret, rozsdamentes acélból.
- Hézagmentes illeszkedés a derékszögű oldalaknak köszönhetően.
- Minimális megtöltési szint a megfelelő működéshez: 20 liter.

Jóváhagyás



Experience the Excellence
www.electroluxprofessional.com
foodservice@electrolux.com

Konstrukció

- Scotch Brite felületkezeléssel ellátott külső, rozsdamentes acél panelek.
- Hézagmentes illeszkedés a derékszögű oldalaknak köszönhetően. Nincs ételcsapda, a szennyeződések nem tudnak megragadni.
- AISI 304 rozsdamentes acél fedlap, 2 mm vastagságú.
- Rozsdamentes acél felső lap - nagy teherbírású munkafelület.
- Robosztus égőfejek rozsdamentes acélból, lángérzékelővel, védett őrlánggal és optimalizált égéssel.
- IPX4 vízvédettség.

Fenntarthatóság

- Zárt fűtési rendszer - nincs energiavesztés.
- Jól illeszkedő tető, ezáltal csökken a főzési idő és nő az energiamegtakarítás.
- Nyomáskapcsoló figyelmeztet a felfűtést.



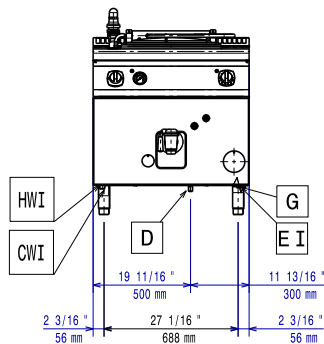
Szállított tartozékok

- 1 Vízádalék korrózió csökkentésére indirekt főzőüsthöz PNC 927222

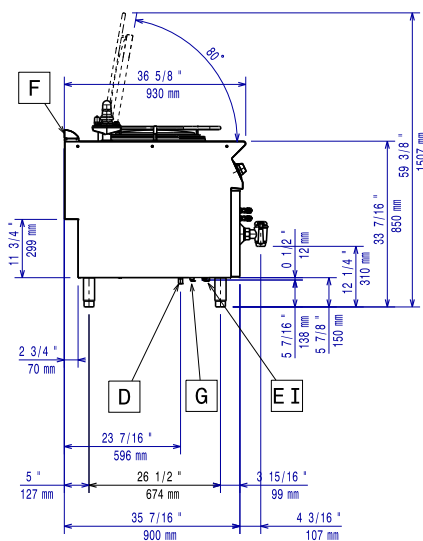
Opcionális tartozékok

- Tömítő egységcsomag illesztésekhez PNC 206086
- Égéstermék visszaáramlás gátló, 150 mm átmérőjű PNC 206132
- Illesztőgyűrű füstgáz lecsapatóhoz, 150 mm átmérőjű PNC 206133
- 4 kerék, 2 forgó, fékkel (700/900XP). Kötelező hozzárendelni a megfelelő méretű "Tartóelem lábakhoz vagy kerekekhez" tartozékokat PNC 206135
- Karimás láb kit PNC 206136
- Elülső védőszalag beton installációhoz, 800 mm PNC 206148
- Elülső védőszalag beton installációhoz, 1000 mm PNC 206150
- Elülső védőszalag beton installációhoz, 1200 mm PNC 206151
- Elülső védőszalag beton installációhoz, 1600 mm PNC 206152
- Elülső védőszalag, 800 mm (hűtött/fagyasztott pulthoz nem) PNC 206176
- Elülső védőszalag, 1000 mm (hűtött/fagyasztott pulthoz nem) PNC 206177
- Elülső védőszalag, 1200 mm (hűtött/fagyasztott pulthoz nem) PNC 206178
- Elülső védőszalag, 1600 mm (hűtött/fagyasztott pulthoz nem) PNC 206179
- Védőszalag pár (nem hűtött/fagyasztott pulthoz) PNC 206180
- 2 panel szerviz alagúthoz, szimpla installációhoz PNC 206181
- 2 panel szerviz alagúthoz, back to back installációhoz PNC 206202
- 4 láb kit betonra telepítéshez (kivétel: 900-as szabadonálló grillhez) PNC 206210
- Füstgáz lecsapató 1 modulhoz, d= 150 mm PNC 206246
- Kémény felhajtás, 800mm PNC 206304
- Tartóelem lábhoz vagy kerékhez - 800mm (700/900XP) PNC 206367
- Kémény rácsháló, 400mm (700XP/900) PNC 206400
- - NOT TRANSLATED - PNC 206463
- 2 oldalpanel szabadonálló készülékekhez PNC 216134
- 1 db szűrőkosár tesztafélékhez, 60 literes főzőüsthöz PNC 921626
- Mérőrud 60 lt-es főzőüsthöz PNC 927000
- Vízádalék korrózió csökkentésére indirekt főzőüsthöz PNC 927222
- Nyomásszabályzó gázüzemű készülékekhez PNC 927225

Előlnézet

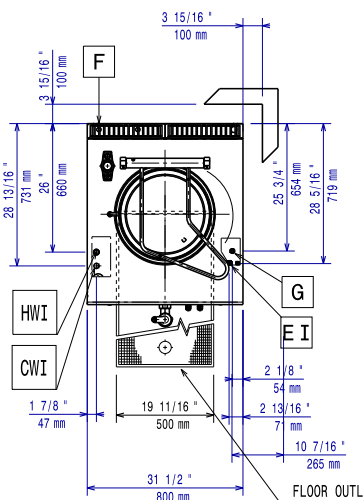


Oldalnézet



- CWII = Bejövő hidegvíz HWI = Bejövő melegvíz
 D = Leürítés
 EI = Elektromos csatlakozás
 G = Gázcsatlakozás

Felülnézet



Elektromos

Tápfeszültség: 230 V/1N ph/50 Hz
 Összes Watt: 0.1 kW

Gáz

Gázteljesítmény: 14 kW
 Standard gáz típus: Földgáz
 Opcionális gáztípus: LPG;Földgáz
 Gáz bemenet: 1/2"

Technikai információ:

No clearance needed on rear sides of unit if wall is of non combustible type. If wall is combustible, minimum 50 mm wall clearance should be maintained.

Nettó súly: 115 kg
 Szállítási súly: 116 kg
 Szállítási magasság: 1180 mm
 Szállítási szélesség: 880 mm
 Szállítási mélység: 1140 mm
 Szállítási térfogat: 1.18 m³
 Tanúsítvány: N9PIG